

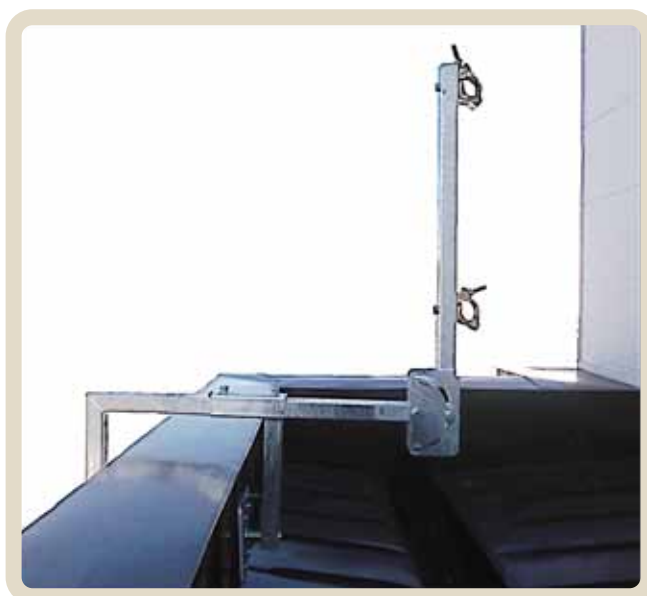
パラペット手摺 II型

実用新案

建築・土木工事 に使用する仮設手摺



施行写真



取付部拡大写真



アサヒシート株式会社

本社 〒542-0081 大阪府大阪市中央区南船場2-9-8
TEL.06-6241-1011 Fax.06-6241-1022

東京営業所

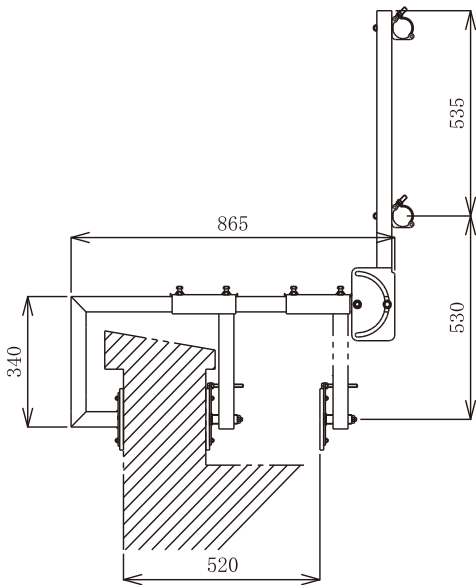
〒108-0074 東京都港区高輪2-14-17-904
TEL.03-6869-0132 Fax.03-6869-9927

関東営業所

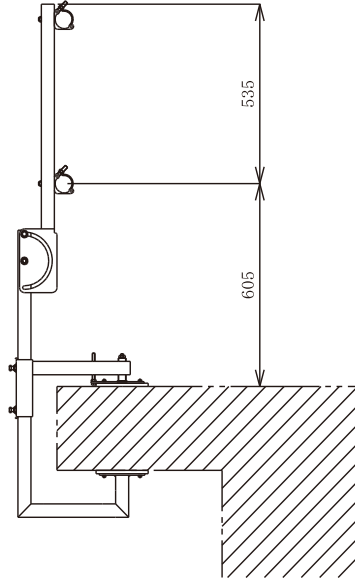
〒331-0813 埼玉県さいたま市北区植竹町1-820-6
TEL.048-782-9630 Fax.048-782-9632

使用例

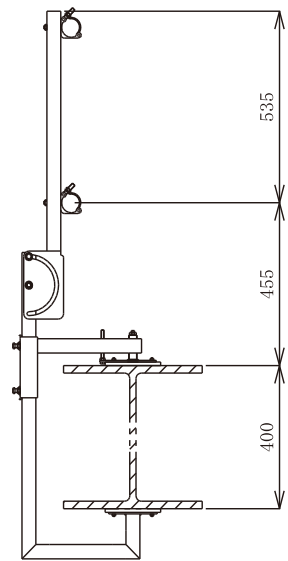
仕様は予告なく変更することがあります



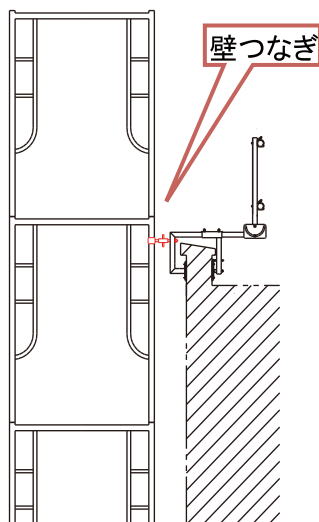
①パラペットの手摺



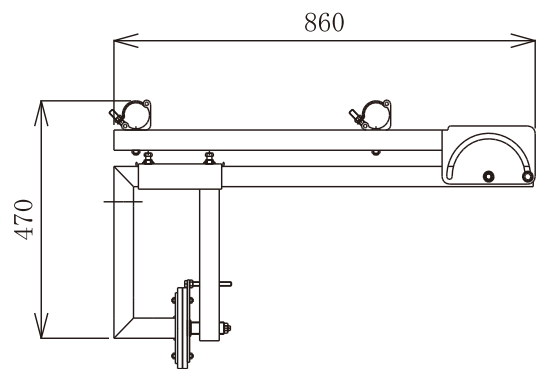
②張出部の手摺



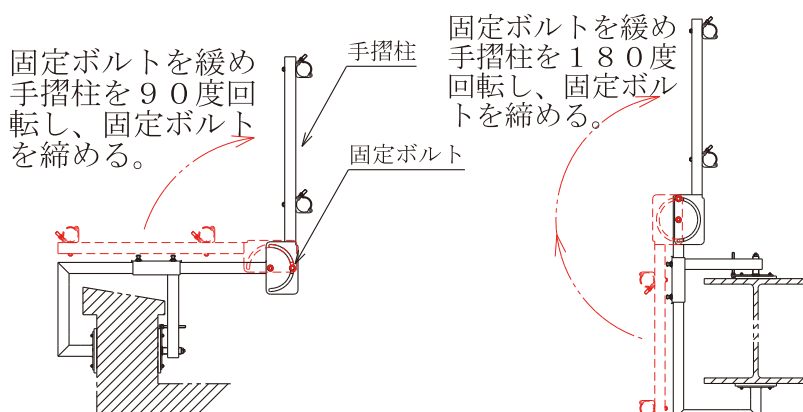
③H鋼の手摺



④壁つなぎの控え



⑤移動・収納時の寸法



固定ボルトを緩め
手摺柱を90度回
転し、固定ボルト
を締める。

固定ボルトを緩め
手摺柱を180度
回転し、固定ボ
ルトを締める。

パラペット手摺 II型仕様

- ・水平挟み代 0~520mm
- ・垂直挟み代 0~445mm
- ・挟み板 12mm 合成ゴム黒色
- ・亜鉛鍍金仕上 重量 11kg
- ・組立スパナ 17mm

- ・強度 (取付間隔 2m)
- 中央部に水平におもりを掛けた場合
- 重り 50kg 移動距離 20mm
- 重り 75kg 移動距離 30mm