

昇降タラップ&地中梁昇降オプション

特許申請中

いろいろな使い方できるかも
足場への乗り移り 地中梁の乗り越え

などなど...



※都合上、商品が着色されていますが実際の商品は着色されていません



材質は鉄でも軽量

2500タイプ 10.5kg

3500タイプ 15.0kg

4500タイプ 19kg

アルミ製と比べ

修理費が安い

特許申請中



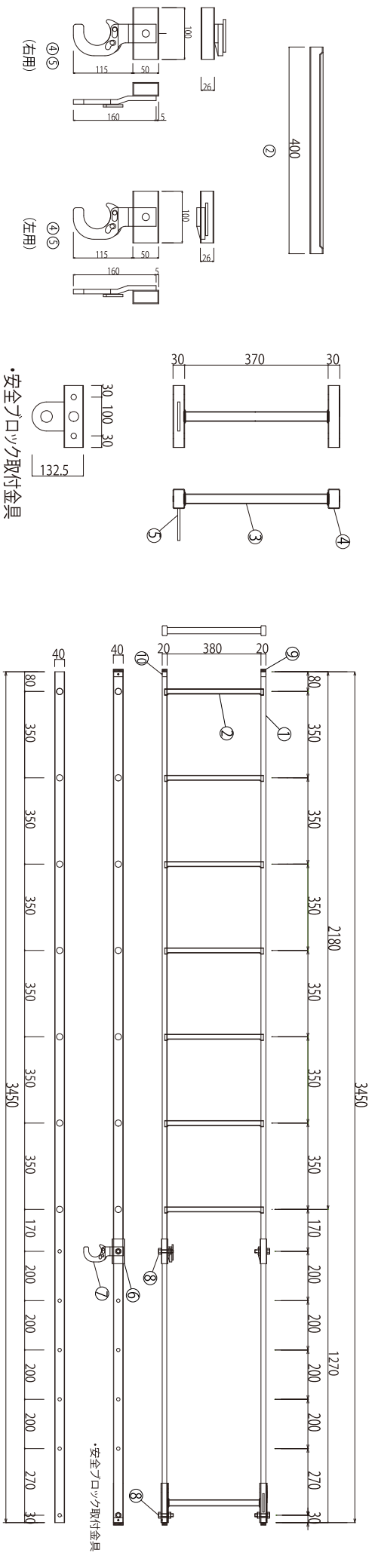
アサヒシート株式会社

本社 〒542-0081 大阪府大阪市中央区南船場2-9-8
TEL.06-6241-1011 Fax.06-6241-1022

東京営業所 〒108-0074 東京都港区高輪2-14-17-904
TEL.03-6869-0132 Fax.03-6869-9927

関東営業所 〒331-0813 埼玉県さいたま市北区植竹町1-820-6
TEL.048-782-9630 Fax.048-782-9632

昇降タラップ L=3500 タイプ



地中梁昇降オアション

